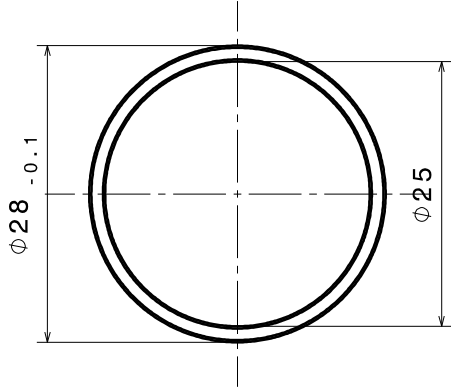
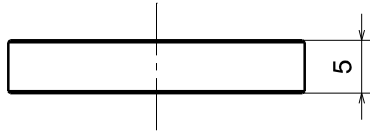


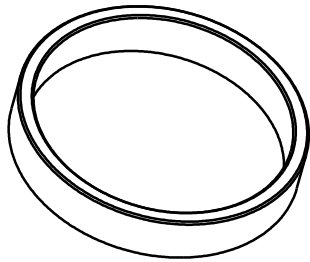
Vorderansicht



Seitenansicht

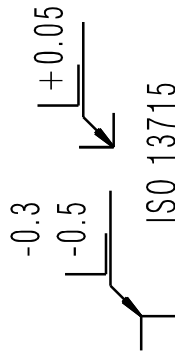


Isometrische Ansicht



Alle nicht bemaßten Fasen $0.5 \times 45^\circ$

Maßtoleranz für Bohrungsabstände: ± 0.1



SAE-Status/State	Änd.-Nr./Change-No.	V6R19	CAE-System-Version/CAE-System-Version	CAE-Umgebung/CAE-Environment	Material: ALCUMqPb	Volumen / Volume (mm ³): 0,618 cm ³
			3D-Referenzmodell / 3D-Reference Model		Artikel / Title: Buchse Anschlag Kugellager	Gewicht / Mass (g): 0,002 kg
Tolerierung / Tolerances: Size ISO 14405 E		Datum Name		Ers. / Zögl. / Replaces:		
Allgemeintoleranzen / Gen. Tolerances: DIN ISO 2768-mK		Boch.-Nr. / 02.01.2019	Potschaske	Zögl.-Nr. / Drawing No.:		
		Boch.-Nr. / 02.01.2019	Potschaske	Documenttyp / Teilnummer (Blatt/Page):		
		Frage / Rel.:		Format / Size: A4		
				Index / Index: 2:1		
				Massstab/Scale:		