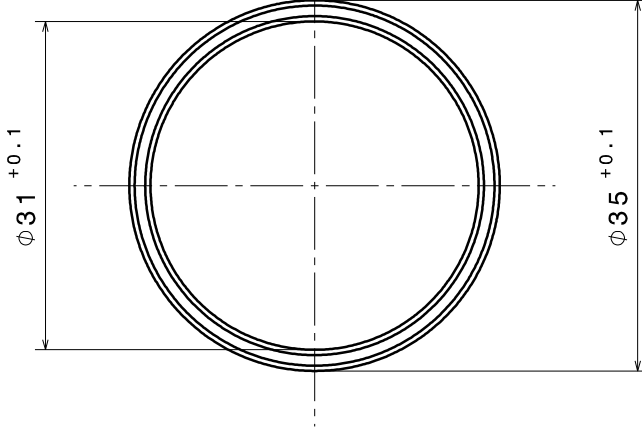
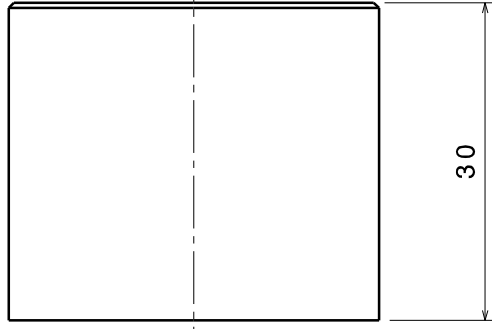


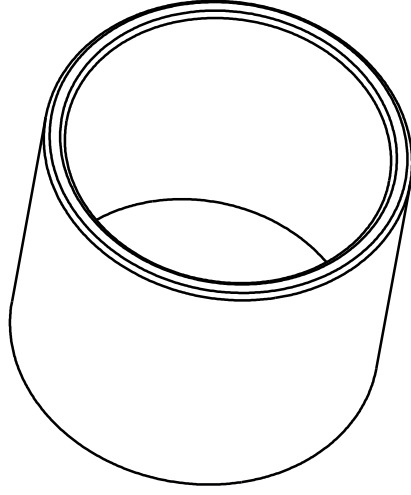
Vorderansicht



Seitenansicht



Isometrische Ansicht



Alle nicht bemaßten Fasen $0.5 \times 45^\circ$

Maßtoleranz für Bohrungsabstände: ± 0.1

$\sqrt{Rz\ 16}$ ($\sqrt{Rz\ 10}$)

-0.3
 -0.5
 $+0.05$
ISO 13715

SAE-Status/State	Änd.-Nr./Change-No.	V6R19	CAE-System-Version/ CAD-System-Version	3D-Abgebung/ CAD-Environment	Hersteller / Material: ALUMINUM	Volumen / Volume (mm ³):	6,18 cm ³
			3D-Referenzmodell / 3D-Referenzmodell		Artikel / Title:	Gewicht / Mass (g):	0,017 kg
Tolerierung / Tolerances: Size ISO 14405 E		Datum	Name	Buchse Freilauf			
Allgemeintoleranzen / Gen. Tolerances: DIN ISO 2768-mK		01.01.2019	Potschaske	Zöhl.-Nr. / Drawing No.:			
		01.01.2019	Potschaske	Ers.-Zöhl. / Replaces:			
				Format / Size:			
				A4			
				Index / Index			
				Blatt/Document (Sheet/Page)			
				Maßstab/Scale			
				2:1			