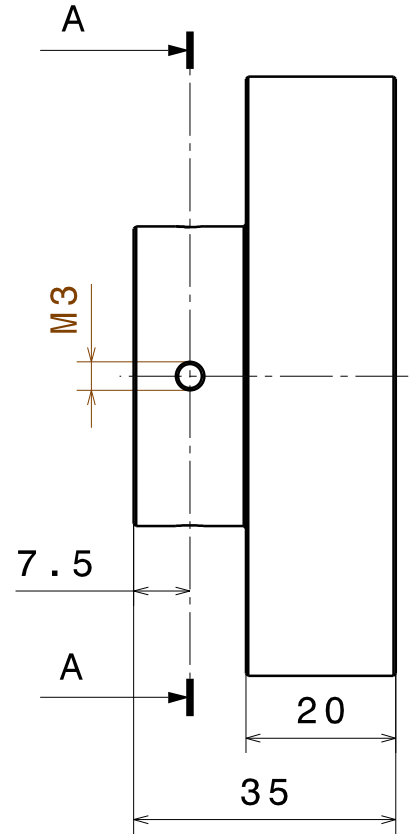
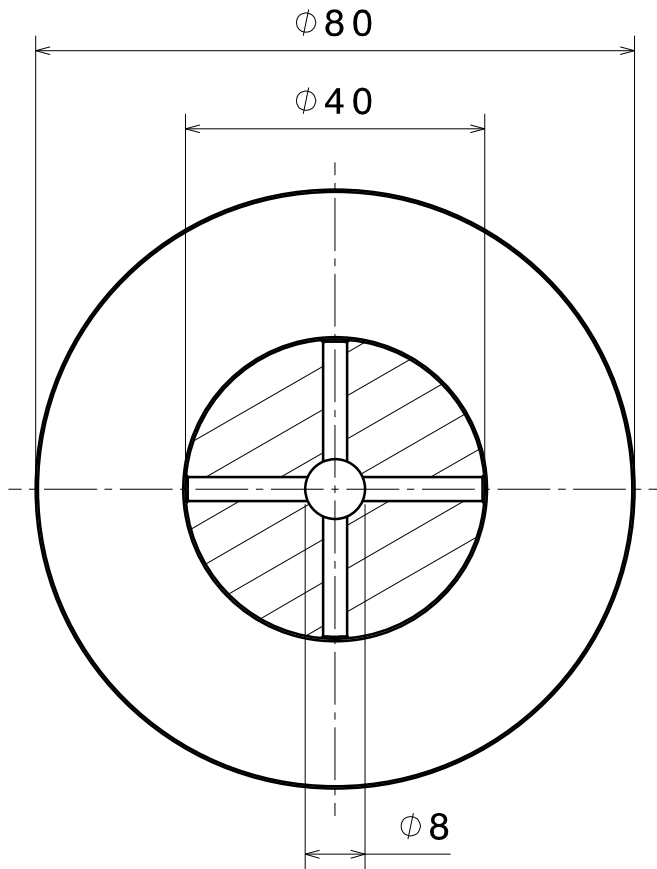


Copying of this document, and giving it others and the use or communication of the contents thereof, are forbidden without express authority. Offenders are liable to the payment of damages. All rights are reserved in the event of the grant of a patent or the registration of a utility model or design.

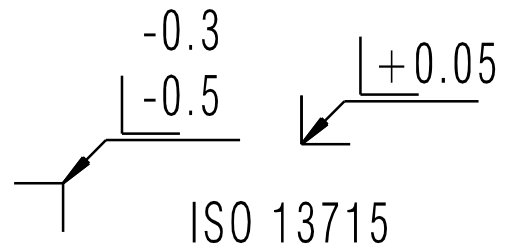
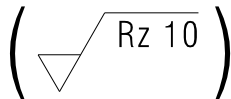
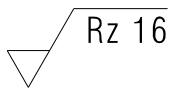
Schutzmerk nach DIN ISO 16016 beachten !
 Refer to protection notice DIN ISO 16016 !

Schnittansicht A-A



Alle nicht bemaßten Fasen: 0.5x45°

Maßtoleranz für Bohrungsabstände: ±0.1



ISO 13715

SAP-Status/State		Aend.-Nr. / Change-No.		V5R19		Werkstoff / Material:		Volumen / Volume (mm ³): 117,1 cm ³	
				CATIA-System-Version/ CATIA-System-Version		AlCuMgPb		Gewicht / Mass (g): 0,317 kg	
				3D-Referenzmodell / 3D-Referenzmodell		Artikel / Title:			
				Datum		Ausgangsscheibe			
				Name		Zchg.-Nr. / Drawing No:			
Tolerierung / Tolerances:		Bearb. / Drawn		01.01.2019		Ers.f.Zchg. / Replaces:			
Size ISO 14405 E		Gepr. / Checked		01.01.2019					
Allgemeintoleranzen / Gen. Tolerances:		Freig. / Releas.				Dokumenttyp / Type of Document			
DIN ISO 2768-mK						Teildokument (Blatt/Page)			
						Index / Index			
						Format / Size: A4			
						Masstab/Scale: 1:1			